



742

PANORAMA

Scaldasalviette fisso componibile in tubo quadro.

- MISURA DEL TUBO: 25mmx25mm
- MODULO AGGIUNTIVO: 87mm/180mm
- VERSIONE COMBINATA: disponibile
- VERSIONE MONOTUBO: disponibile (valvola non compresa, connessione laterale Int. 50mm)
- MONTAGGIO A PAVIMENTO: non disponibile
- COLLEGAMENTO STANDARD: raccordo 1/2 M con eccentrico
- AROMATERAPIA: non disponibile
- MANIGLIE SVAROWSKI: non disponibili

- Fixed heated towel rail in squared brass pipe.
- PIPE DIMENSION: 25mmX25mm
- ADDITIONAL MODULE: 87mm/180mm
- COMBINED VERSION: available
- SINGLE TUBE VERSION: available (valve not included, lateral connection int. 50mm)
- FLOOR CONNECTION: not available
- STANDARD CONNECTION: union 1/2 M with eccentric
- AROMATHERAPY: not available
- SWAROVSKI HANDLES: not available

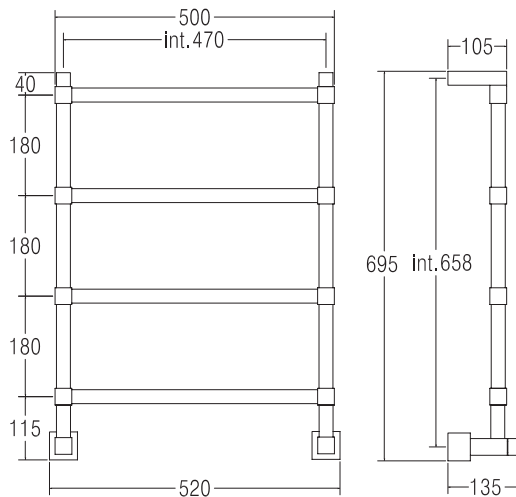


- Модульный стационарный полотенцесушитель из трубы квадратного сечения.
- РАЗМЕР ТРУБЫ: 25ммX25мм
- ДОПОЛНИТЕЛЬНЫЙ МОДУЛЬ: 87мм/180мм
- КОМБИНИРОВАННЫЙ ВЕРСИЯ: в наличии
- ОДНОТРУБНАЯ ВЕРСИЯ: в наличии (вентиль не включен, боковое подключение, межосевое расстояние 50мм)
- НИЖНЕЕ ПОДКЛЮЧЕНИЕ: в наличии
- СТАНДАРТНОЕ СОЕДИНЕНИЕ: соединение 1/2 М с эксцентриком
- АРОМАТЕРАПИЯ: не предусмотрена
- РУЧКИ SWAROVSKI: не предусмотрены

Ricambi disponibili a richiesta
Spare parts available on request
Запасные части под заказ



SC0742FETB01..



ΔT Euronorm 442
(Trattamento galvanico)
Galvanic treatment
Гальваническое покрытие

ΔT Euronorm 442
(Trattamento galvanico + Verniciatura)
Galvanic treatment + Varnished
Гальваническое покрытие + покраска

ΔT Euronorm 442
(Verniciatura)
Varnished
Покраска

ΔT riscaldamento a bassa temperatura
 ΔT low temperature heating system
 ΔT низкотемпературное отопление

INT. (mm)	$\Delta T50^{\circ}C$ (TG)			$\Delta T50^{\circ}C$ (TG+V)			$\Delta T50^{\circ}C$ (V)			$\Delta T30^{\circ}C$ (TG)			WEIGHT
	watt	kcal/h	btu	watt	kcal/h	btu	watt	kcal/h	btu	watt	kcal/h	btu	
470	199	171	680	239	217	863	259	223	885	104	89	352	10